



Российский поставщик решений по заземлению и молниезащите

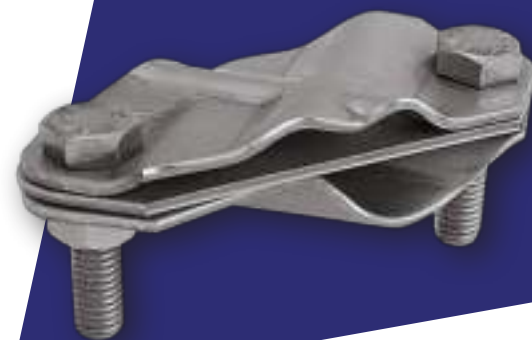
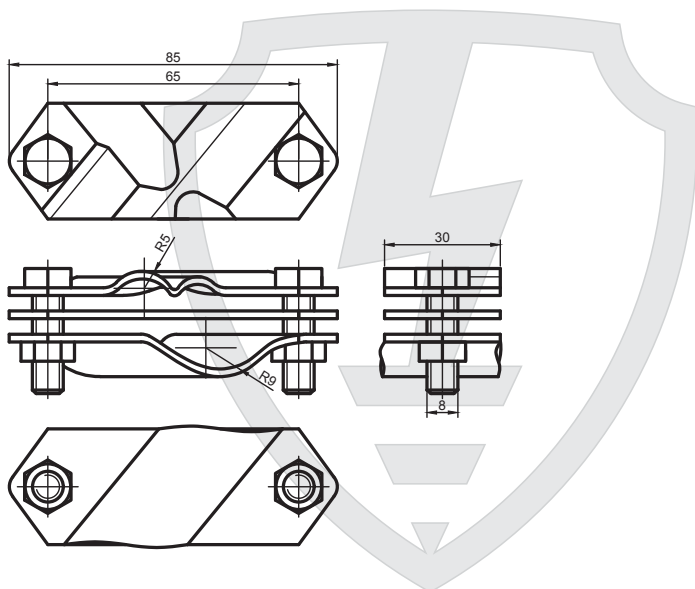
СИСТЕМЫ ЗАЗЕМЛЕНИЯ Зажимы заземления

Зажим заземления стержень — полоса/пруток диагональный

артикул
94003

Зажим заземления стержень — полоса/пруток диагональный выполнен используется для соединения стержня заземления с прутом, либо полосой Т-образным либо параллельным способом. Зажим стягивается при помощи двух шестигранных болтов с гайками, имеющих резьбу М8. Болты и гайки для латунного зажима заземления выполнены из латуни. Болты и гайки для зажима заземления из нержавеющей стали выполнены из нержавеющей стали. Наличие разделительной пластины позволяет соединять коррозионно несовместимые металлы – медь и сталь.

Наименование	Материал	Диаметр стержня, мм	Вид соединительного проводника	Размер, мм	Масса, кг
Зажим заземления стержень — полоса/пруток диагональный	Сталь оцинкованная	14, 16	полоса 20...40 x 4 мм пруток 8...10 мм	85 x 30	0,40



Компания **EZETEK** специализируется на разработке, производстве и поставке систем модульно-штыревого, электролитического заземления и молниезащиты для объектов любой сложности. **EZETEK** создает инновационную продукцию в области грозозащиты и защиты от импульсных перенапряжений, внедряет технические решения по грозозащите промышленных и гражданских объектов. Являясь основным производителем омедненных стержней заземления на территории РФ, компания занимает уверенные позиции на рынках России и стран СНГ.