



**Российский
поставщик решений
по заземлению
и молниезащите**

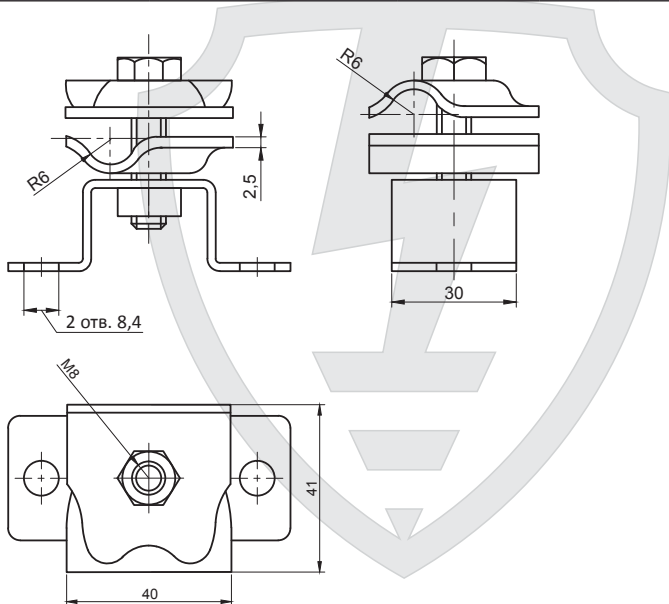
СИСТЕМЫ МОЛНИЕЗАЩИТЫ
Держатели проводника универсальные

Держатель-зажим соединительный круглого проводника

артикул
91074

Держатель-зажим соединительный круглого проводника выполнен на основе зажима соединительного круглого проводника из оцинкованной стали, закрепленного на скобе. Держатель-зажим позволяет закреплять прутки диаметром 8-10 мм на фасаде, либо кровле, а также выполнять соединение прутков диаметром 8-10 мм под прямым углом, произвольным углом, либо в параллельном направлении. Для крепления на плоскости скоба держателя-зажима имеет два отверстия диаметром 8,4 мм. Держатель-зажим стягивается болтом с гайками М8. Держатель-зажим соединительный круглого проводника позволяет зафиксировать прутки на высоте 22 мм.

Наименование позиции	Варианты соединения	Наличие шпильки/опоры	Используемые болты	Масса, кг	Материал держателя
Держатель-зажим соединительный круглого проводника 8 – 10 мм, оцинк.	пруток – прутки под произвольным углом	опора	М8	0,12	Сталь оцинкованная



Компания **EZETEK** специализируется на разработке, производстве и поставке систем модульно-штыревого, электролитического заземления и молниезащиты для объектов любой сложности. **EZETEK** создает инновационную продукцию в области грозозащиты и защиты от импульсных перенапряжений, внедряет технические решения по грозозащите промышленных и гражданских объектов. Являясь основным производителем омедненных стержней заземления на территории РФ, компания занимает уверенные позиции на рынках России и стран СНГ.

ezrf.ru

Москва
ezetek@ezetek.ru
+7 (495) 580 3449
1-й Институтский пр-д, д. 5, стр. 1

Санкт-Петербург
spb@ezetek.ru
+7 (812) 677 0881
ул. Возрождения, д. 20