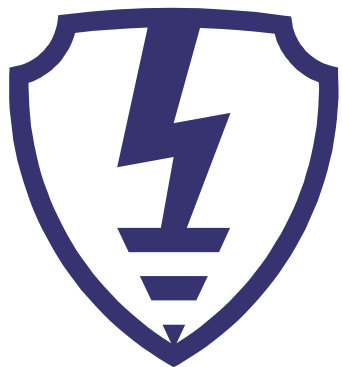


EZETEK



ezrf.ru

Москва, 2016

АЛЬБОМ ТИПОВЫХ РЕШЕНИЙ по заземлению и молниезащите

Альбом V «Заземление и молниезащита АЗС.»



Инв. № подл. _____
 Подпись и дата _____
 Взамен инв. № _____









Изм./Лист	№ докум	Подп.	Дата
Разраб.			
Проверил			
Н. контр.			
Утв.			

ЕЗЕТЕК МСК.МЗАЭС.01

Молниезащита
и заземление АЭС
Общий вид

Стадия	Лист	Листов
Р	1	13






Позиция	Изображение	Наименование	Цвет/размер/материал		Артикул №	Лист №
1		Тросс стальной	Сталь оц.	8мм	90074	-
2		Полоса (горизонтальный проводник)	Сталь оц.	40x4	90740	-
			Медь	40x4	90741	
			Ст. омеднен.	40x4	90751	
3	-	МСАП-14	14 м		92124	7
4		Стержень	Омеднен.	14 мм x 1.2 м	90124	8
				14 мм x 1.5 м	90121	
				16 мм x 1.2 м	90122	
				16 мм x 1.5 м	90125	
			Сталь оц.	16 мм x 1.5 м	90136	
5		Соединительная муфта	Латунь	14 мм	90223	9
				16 мм	90224	
			Сталь оц.	16 мм	90227	
6		Наконечник	Сталь оц.	14 мм	90325	10
				16 мм	90326	
7		Удароприемная головка	Сталь оц.	14 мм	90427	11
				16 мм	90428	
8		Зажим диагональный (стержень-полоса/пруток)	Латунь		90531/2	12
9		Зажим крестообразный (полоса/пруток, полоса/пруток)	Сталь оц.		90540/2	13
			Латунь		90530/2	

Взамен инв. №


Подпись и дата

Инв. № подл.

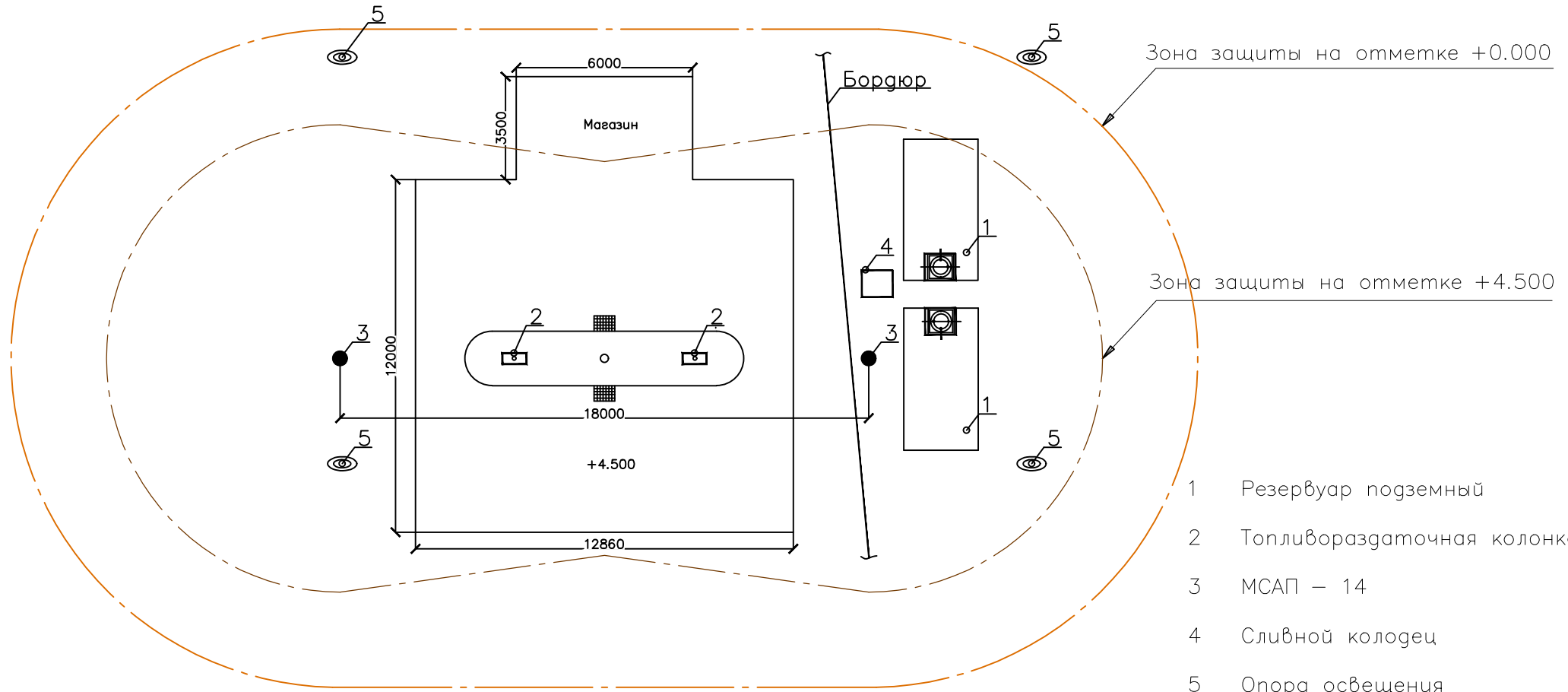
					ЕЗЕТЕК МСК.МЗАЭС.01		
Изм./Лист	№ докум	Подп.	Дата				
Разраб.							
Проверил							
Н. контр.							
Утв.							
Молниезащита и заземление АЭС Спецификация				Стадия	Лист	Листов	
				Р	2	13	

Позиция	Изображение	Наименование	Цвет/размер/материал	Артикул №	Лист №
10		Лента изолирующая	45 мм x 3 м	90632/2	-
			45 мм x 6 м	90632	
			45 мм x 18 м	90632/1	
11		Паста токопроводящая	0.15 л	90633	-
			0.25 л	90631	

Инв. № подл.	Подпись и дата	Взамен инв. №
--------------	----------------	---------------

					ЕЗЕТЕК МСК.М3.01		
Изм./Лист	№ докум	Подп.	Дата				
Разраб.				Молниезащита здания со скатной кровлей Спецификация			
Проверил							
Н. контр.				Стадия	Лист	Листов	
Утв.				Р	3	13	

План АЗС и радиус защиты МСАП-14



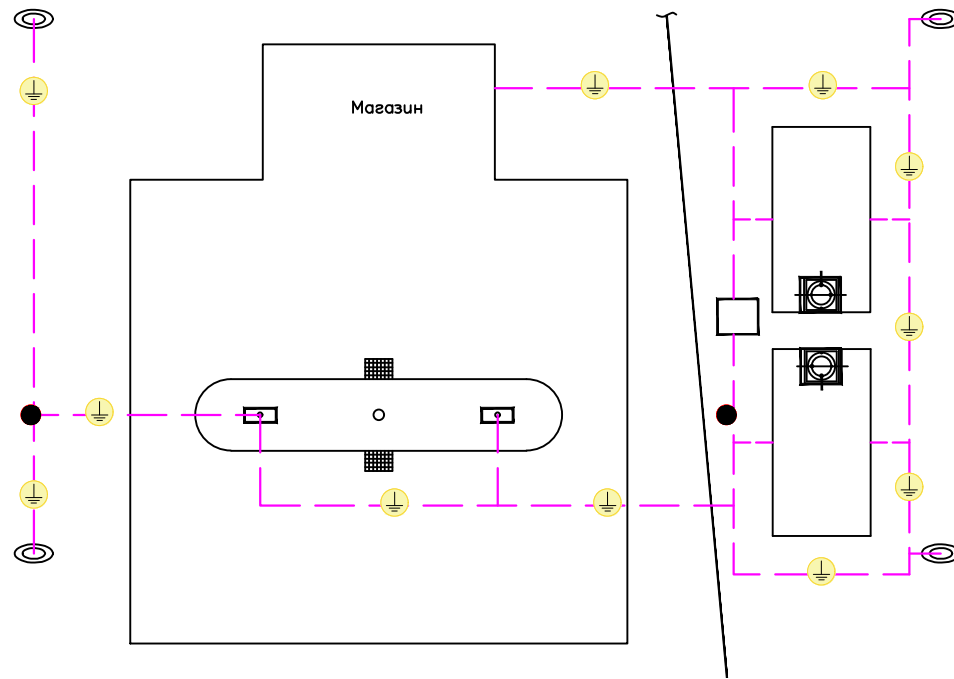
- 1 Резервуар подземный
- 2 Топливораздаточная колонка
- 3 МСАП – 14
- 4 Сливной колодец
- 5 Опора освещения

Инд. № подл. | Подпись и дата | Взамен инд. №

Изм.	Кол.уч.	Лист	№ док.	Подп.	Дата

ЕЗЕТЕК МСК.М3АЗС.01

Схема заземления



- Полоса стальная оцинкованная, 40x4 мм
- МСАП – 14
- ⊕ Очаг заземления

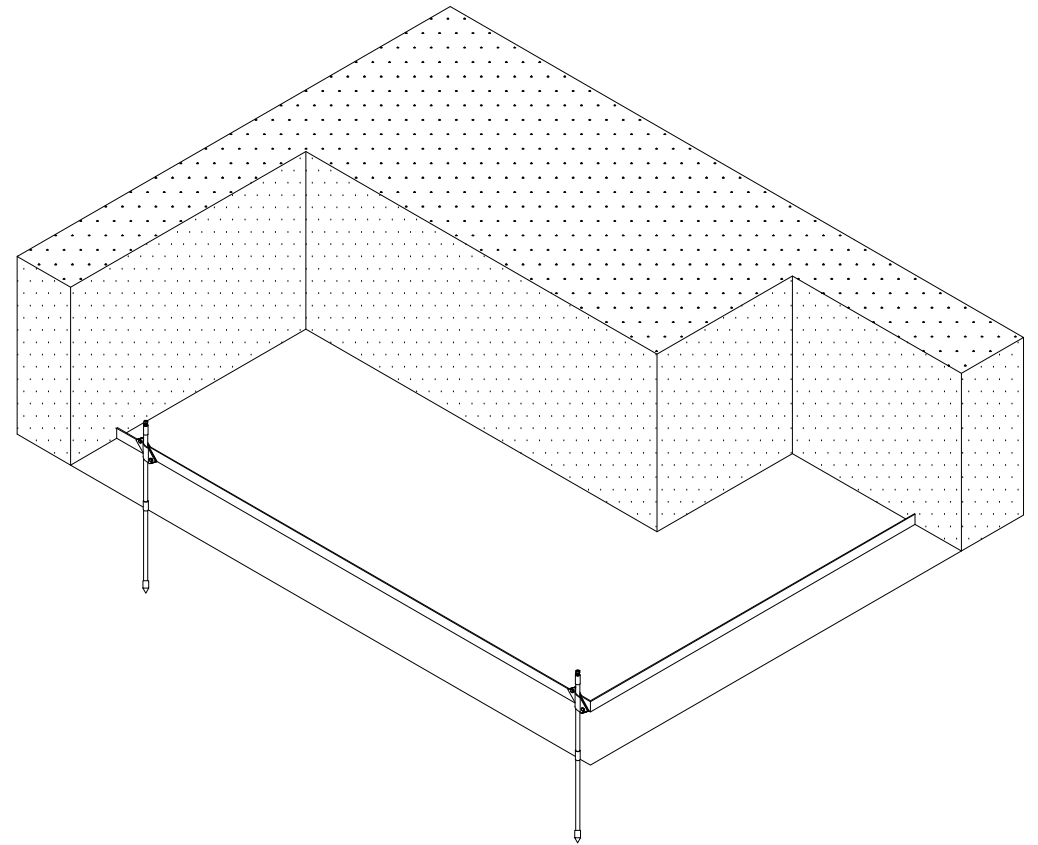
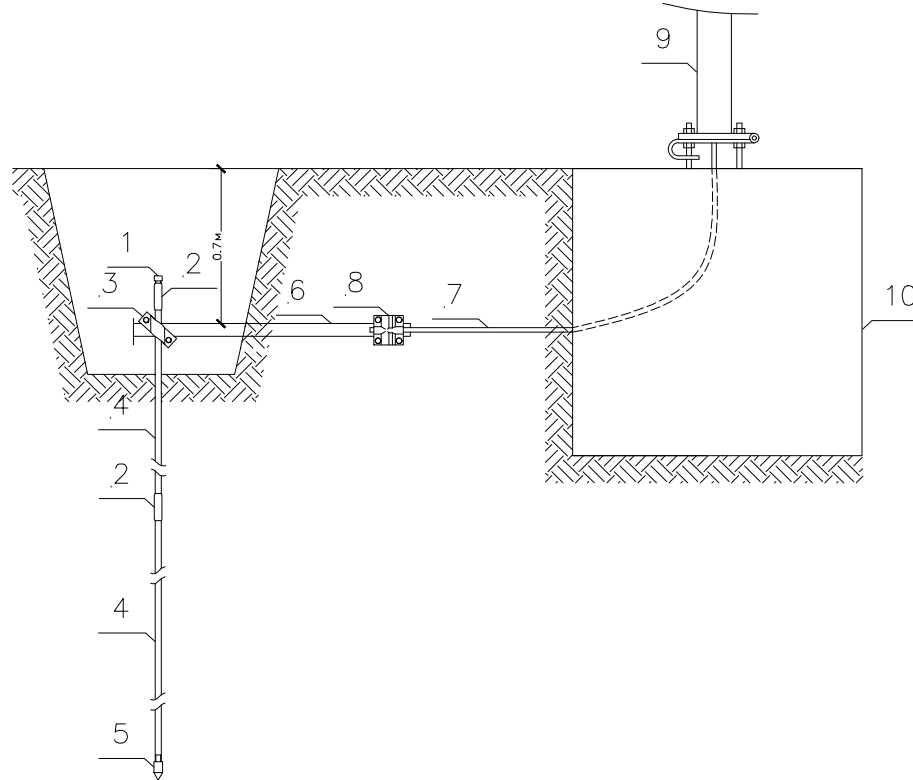
Инв № подл.	Взамен инв. №

Изм.	Кол.уч.	Лист	№ док.	Подп.	Дата

ЕЗЕТЕК МСК.М3А3С.01

Модульно штыревое заземление

- 1 Ударопримная головка
- 2 Муфта соединительная
- 3 Зажим диагональный (полоса-стержень)
- 4 Стержень омедн.
- 5 Наконечник
- 6 Полоса ст. оц. 40x4
- 7 Тросс ст. оц. 8мм
- 8 Крестовой зажим (полоса-пруток)
- 9 Мачта молниеприемная 14м
- 10 Фундамент для мачты



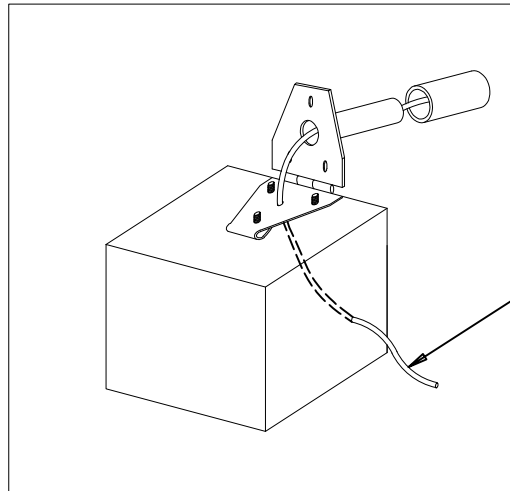
Инв. № подл. Подпись и дата Взамен инв. №

Изм.	Кол.уч.	Лист	№ док.	Подп.	Дата

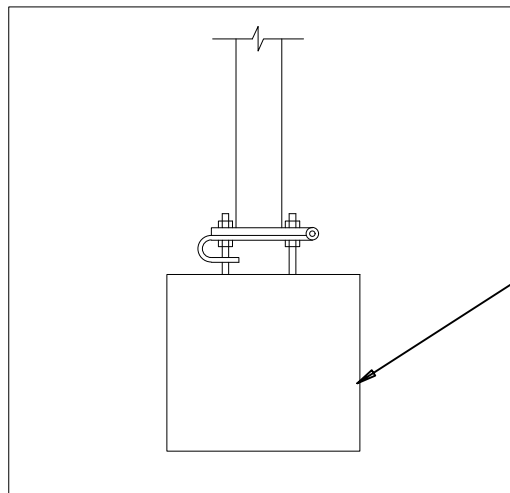
ЕЗЕТЕК МСК.М3А3С.01

Лист
6

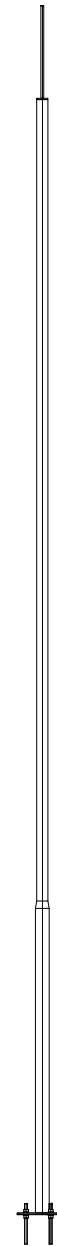
Мачта секционная для пассивного молниеприемника (МСАП), поз. 3



Тросс стальной поз.1



Фундамент для мачты



Пассивные молниеприемники, с установкой на секционную мачту, далее молниеотводы серии МСАП, являются элементом внешней молниезащитной системы (МЗС) и применяются для защиты зданий и сооружений от прямых ударов молнии, разделения и отвода ее энергии через токоотводы заземлители в землю.

Конструкция секционных молниеотводов предназначена для эксплуатации в районах с интервалом температур от -45°C до $+50^{\circ}\text{C}$

Молниеотводы выполнены в соответствии с требованиями СО 153-34.21.122-2003 "Инструкция по устройству молниезащиты зданий, сооружений и промышленных коммуникаций".

Расчеты и конструкции мачт молниеотводов выполнены в соответствии с требованиями нормативных документов:

СНиП 2.03.06-85 "Алюминиевые конструкции";

СНиП 2.01.07-85 "Нагрузки и воздействия" СП 20.13330.2011;

СНиП 2.02.01-83 "Основания зданий и сооружений".

Общие характеристики:

Высота мачты – 14 м

Высота мачты с молниеприемником – 14.5 м

Количество секций мачты – 4 шт.

Наружный диаметр нижней секции – 60 мм

Вес мачты – 37.80 кг

Вес основания – 12.6 кг

Длина алюминиевого стержня молниеприемника – 500 мм

Диаметр алюминиевого стержня молниеприемника – 20 мм

Ветровой район по СНиП 2.01.07-85, СП 20.13330.2011 – IV

Размеры заглубленного фундамента:

длина–750;

ширина–750;

глубина–1500.

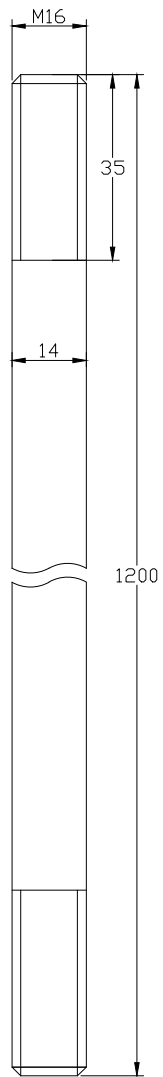
Инв. № подл. Подпись и дата Взамен инв. №

Изм.	Кол.уч.	Лист	№ док.	Подп.	Дата

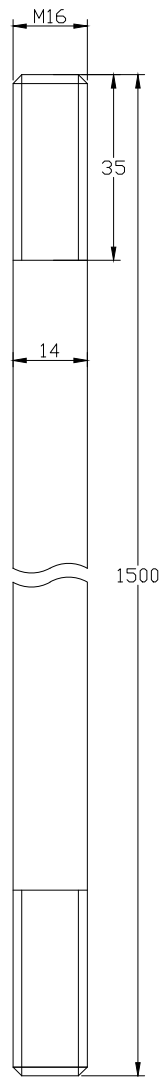
ЕЗЕТЕК МСК.М3А3С.01

Лист
7

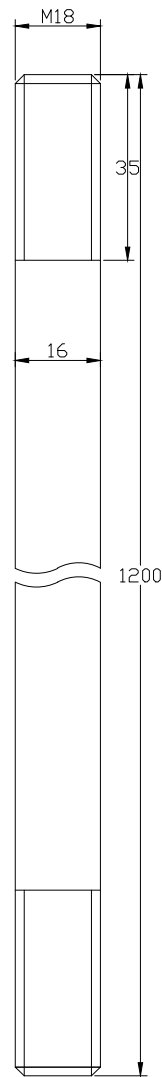
Стержень омедненный, поз. 4



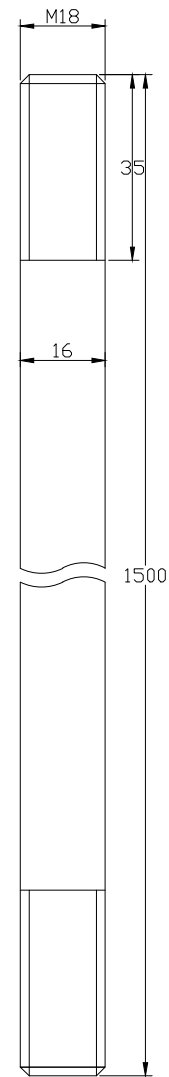
арт. 90124



арт. 90121



арт. 90122



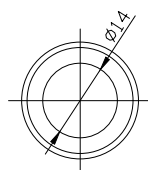
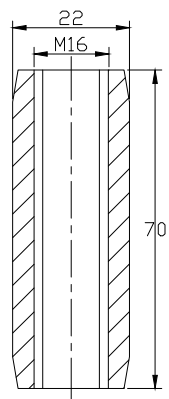
арт. 90125

Инв. № подл.	Подпись и дата	Взамен инв. №

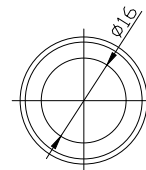
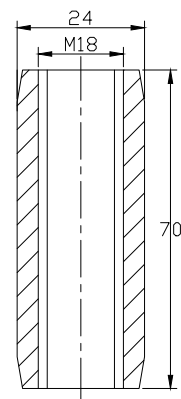
Изм.	Кол.уч.	Лист	N док.	Подп.	Дата

ЕЗЕТЕК МСК.М3А3С.01

Муфта соединительная, поз 5



арм. 90223



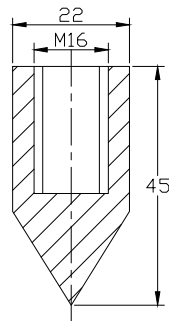
арм. 90224, 90227

Инв № подл.	Взамен инв. №

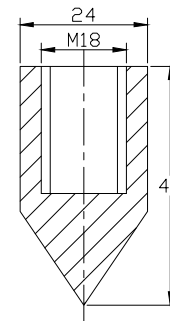
Изм.	Кол.уч.	Лист	N док.	Подп.	Дата

ЕЗЕТЕК МСК.М3А3С.01

Наконечник стартовый, поз. 6



арм. 90325



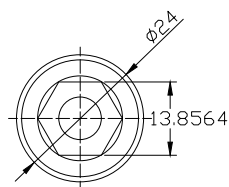
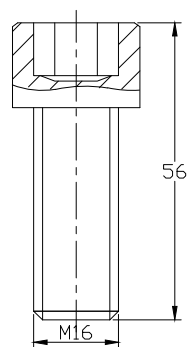
арм. 90326

Инв № подл.	Подпись и дата	Взамен инв. №
-------------	----------------	---------------

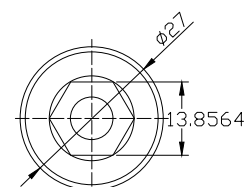
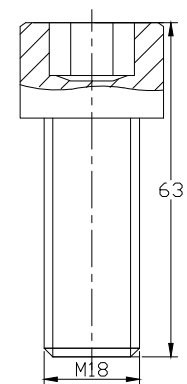
Изм.	Кол.уч.	Лист	N док.	Подп.	Дата
------	---------	------	--------	-------	------

ЕЗЕТЕК МСК.М3А3С.01

Ударопрочная головка, поз. 7



арт. 90427



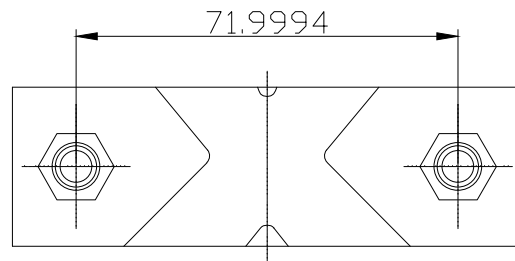
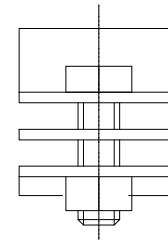
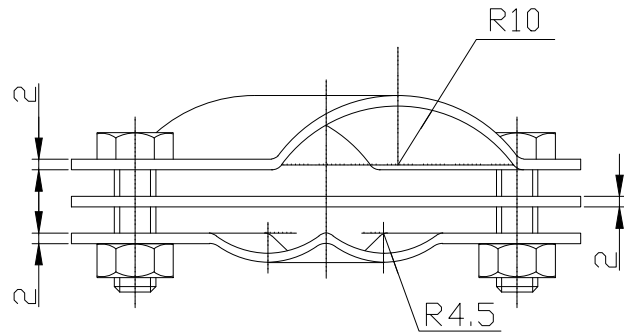
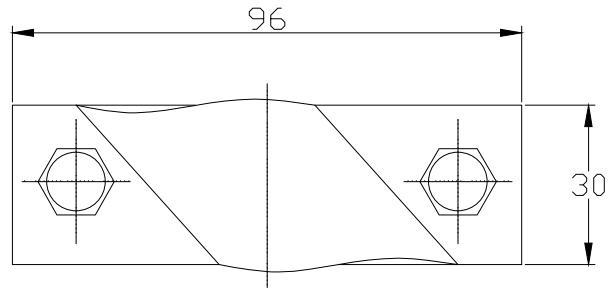
арт. 90428

Инв. № подл.	Взамен инв. №

Изм.	Кол.уч.	Лист	N док.	Подп.	Дата

ЕЗЕТЕК МСК.М3А3С.01

Зажим диагональный стержень-полоса, поз. 8

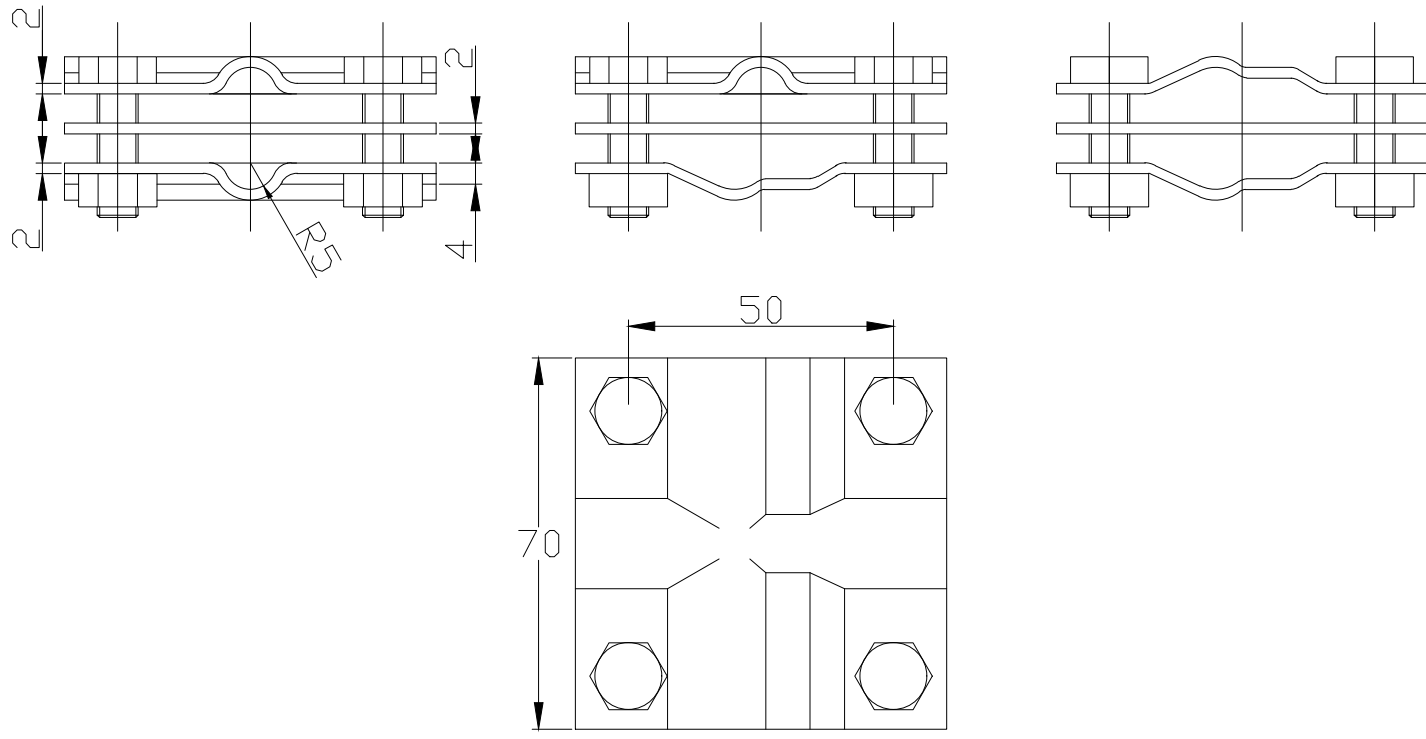


Инв № подл.	Взамен инв. №
Подпись и дата	

Изм.	Кол.уч.	Лист	N док.	Подп.	Дата

ЕЗЕТЕК МСК.М3А3С.01

Зажим полоса, провод - полоса, провод, поз. 9



Инв № подл.	Подпись и дата	Взамен инв. №
-------------	----------------	---------------

Изм.	Кол.уч.	Лист	N док.	Подп.	Дата
------	---------	------	--------	-------	------

ЕЗЕТЕК МСК.М3А3С.01