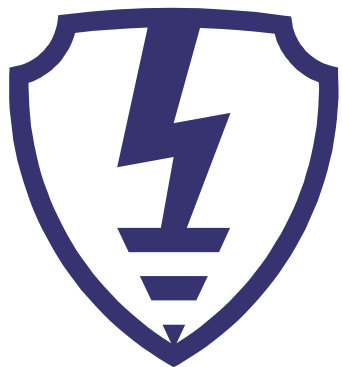


EZETEK



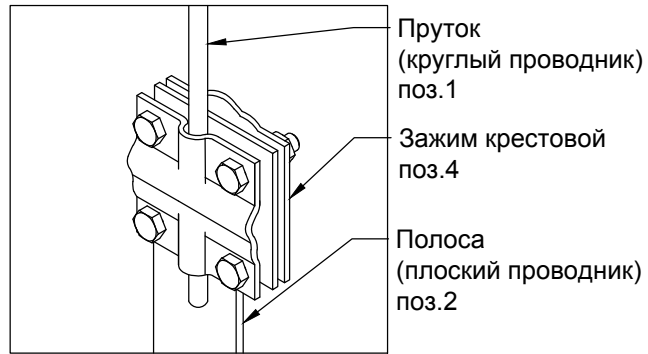
ezrf.ru

Москва, 2016

АЛЬБОМ ТИПОВЫХ РЕШЕНИЙ по заземлению и молниезащите

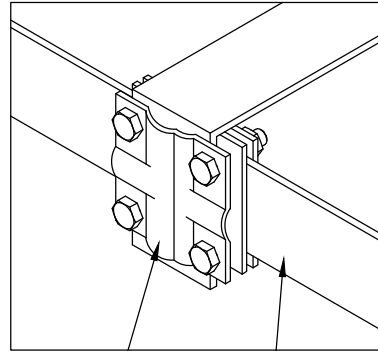
Альбом III «Заземление EZETEK.»

Узел 1.



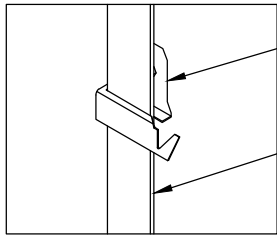
Пруток
(круглый проводник)
поз.1
Зажим крестовой
поз.4
Полоса
(плоский проводник)
поз.2

Узел 3.



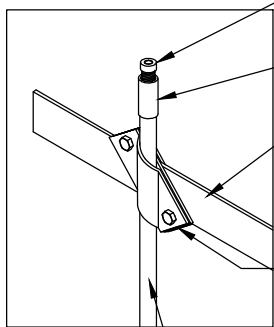
Зажим крестовой
поз.4
Полоса
(плоский проводник)
поз.2

Узел 2.

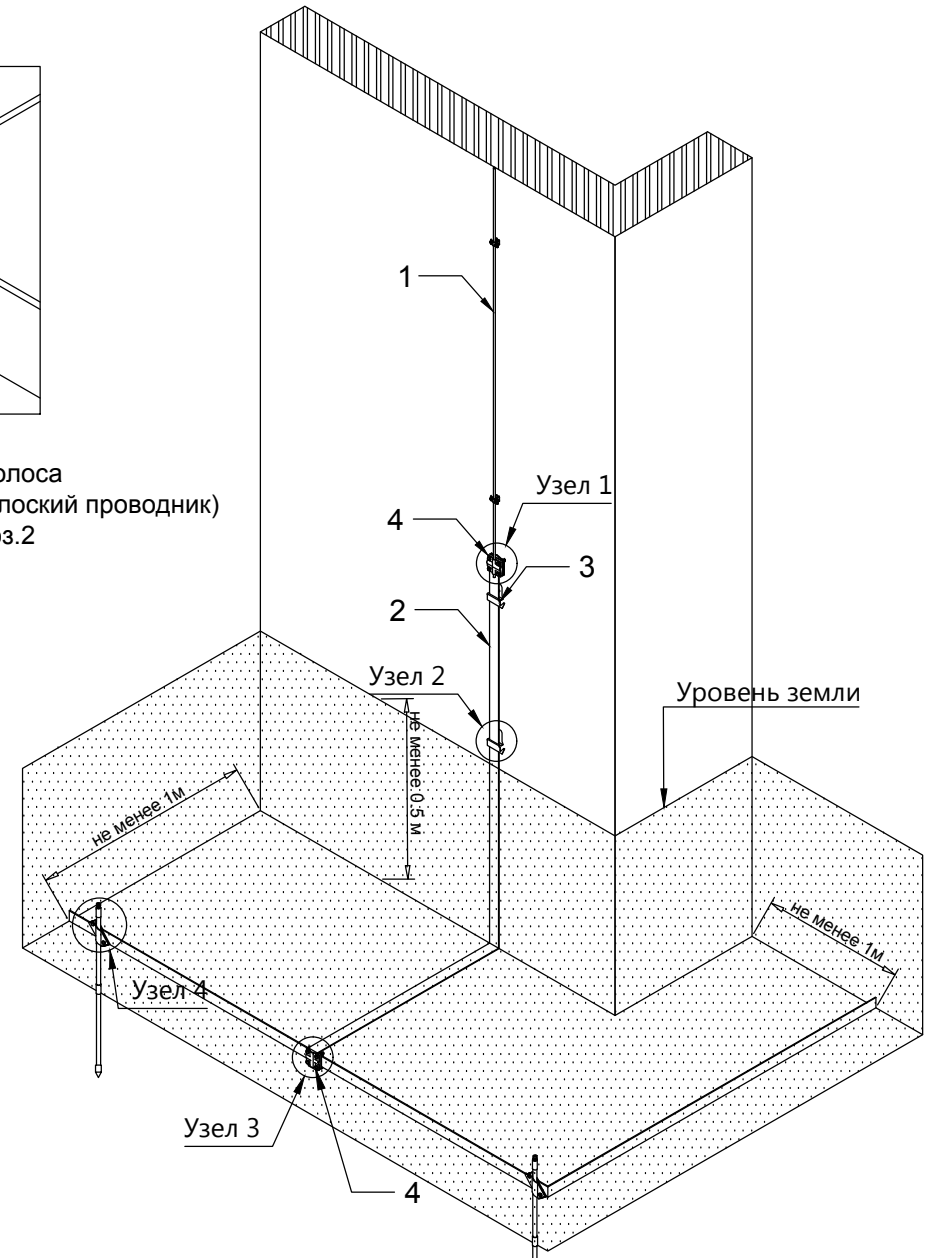


Держатель
шин заземления
поз.4
Полоса
(плоский проводник)
поз.2

Узел 4.



Удароприёмная головка
поз.6
Муфта соединительная
поз.7
Полоса
(плоский проводник)
поз.2
Зажим диагональный
поз.5-2
Стержень для заземления
поз.8

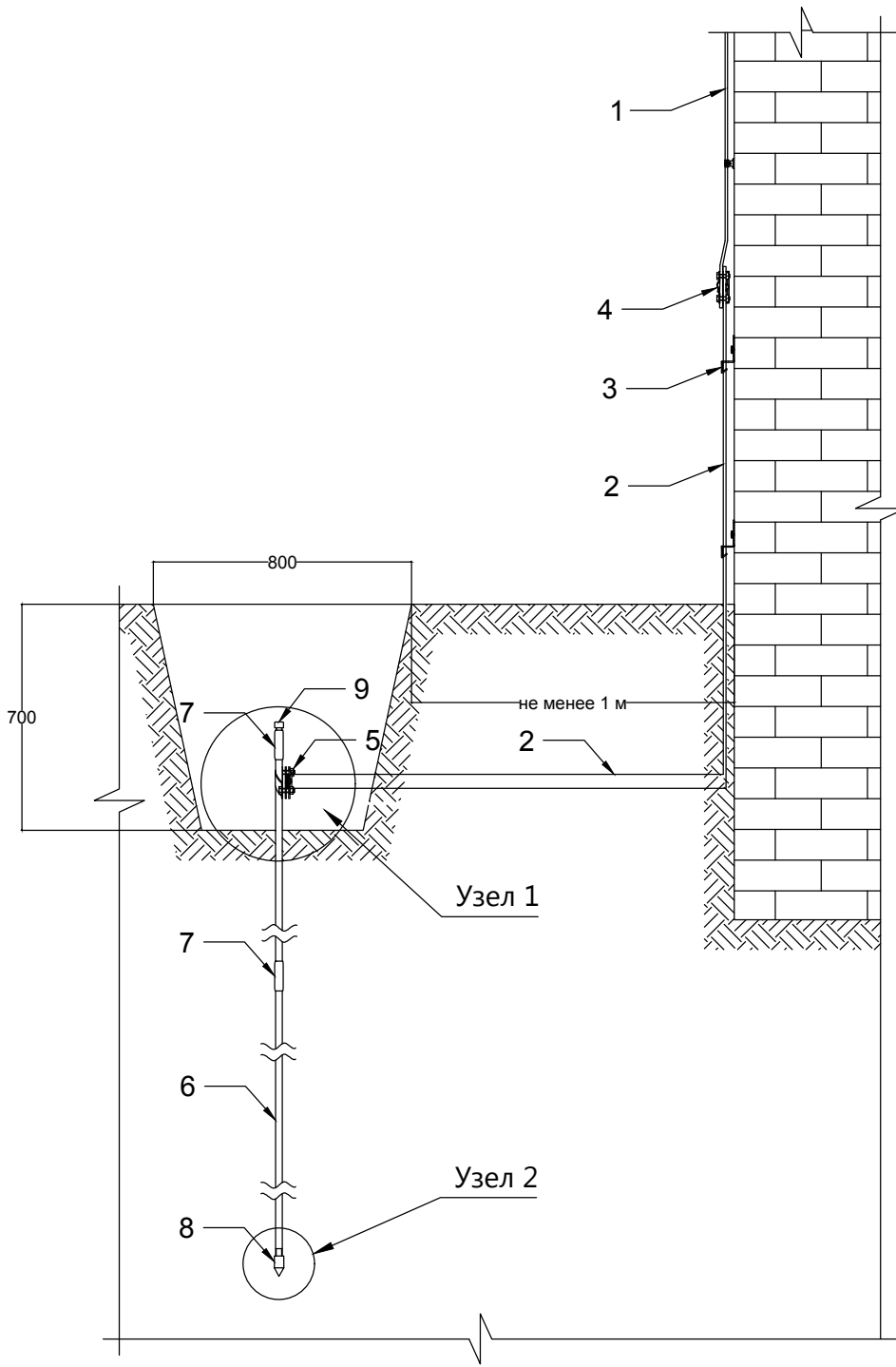


Изм.	Лист	№ докум	Подп.	Дата
Разраб.				
Проверил				
Н. контр.				
Утв.				

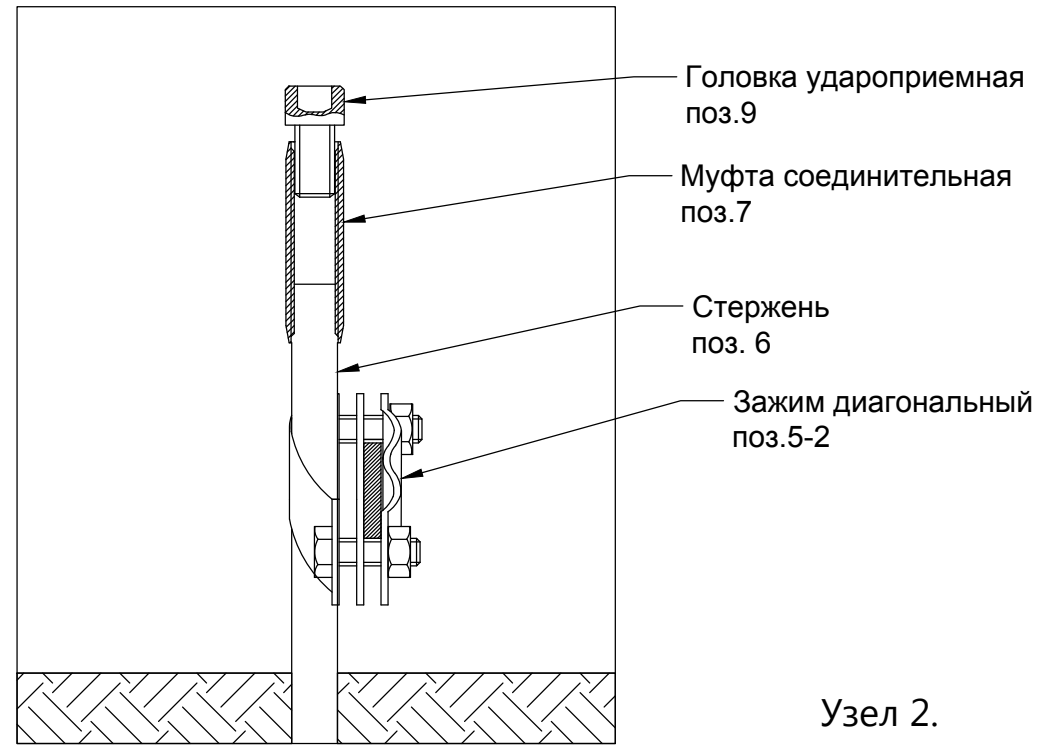
Контур заземления
Горизонтальный
заземлитель. Общий вид

Стадия	Лист	Листов
Р	1	11

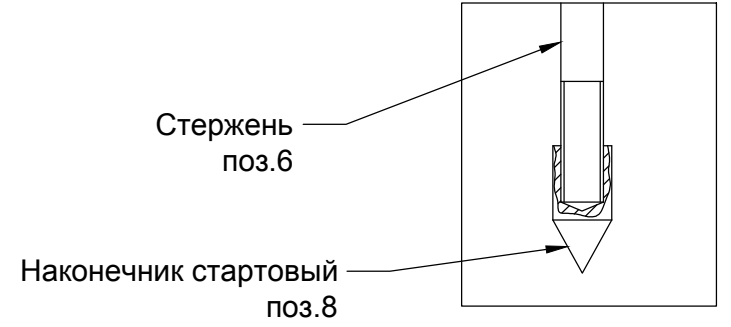
Инд. № подл. Подпись и дата



Узел 1.



Узел 2.













Инв. № подл.	Подпись и дата	Взамен инв. №

Изм.	Лист	№ докум	Подп.	Дата
Разраб.				
Проверил				
Н. контр.				
Утв.				

ЕЗЕТЕК

Контур заземления
Глубинный заземлитель.
Общий вид

Стадия	Лист	Листов
Р	2	11
		

Поз.	Изобр.	Наименование	Цвет/размер/материал		Артикул №	Лист №
1		Пруток (круглый проводник)	Сталь оцинк.	8мм (м.поз.)	90757	-
				10мм (м.поз.)	90738	
			Медь	6мм (м.поз.)	90736	
				8мм (м.поз.)	90735	
				10мм (м.поз.)	90734	
Сталь омедн.	8мм (м.поз.)	90753				
2		Полоса (плоский проводник)	Сталь оцинк.	40x4мм	90740	-
				25x4мм	90742	
			Медь	40x4мм	90741	
3		Держатель шин заземления, D=10-12 мм, Fl=40x4 мм	Сталь оцинк.		90188	4
4		Зажим крестообразный (полоса/пруток, полоса/пруток)	Сталь оцинк.		90530/2	5
			Латунь		90540/2	
5		Зажим крестообразный (стержень, полоса/пруток)	Сталь оцинк.		90530	6
			Латунь		90540	
5		Зажим диагональный (стержень, полоса/пруток)	Сталь оцинк.		90531	7
6		Стержень	Омедненный	14мм x 1,2м	90124	8
				14мм x 1,5м	90121	
				16мм x 1,2м	90122	
				16мм x 1,5м	90125	
7		Муфта соединительная	Латунь	14 мм	90223	9
				16мм	90224	
8		Наконечник стартовый	Сталь	14 мм	90325	10
				16мм	90326	
9		Головка ударопримная	Сталь	14 мм	90427	11
				16мм	90428	

Взамен инв. №

Подпись и дата

Инв. № подл.

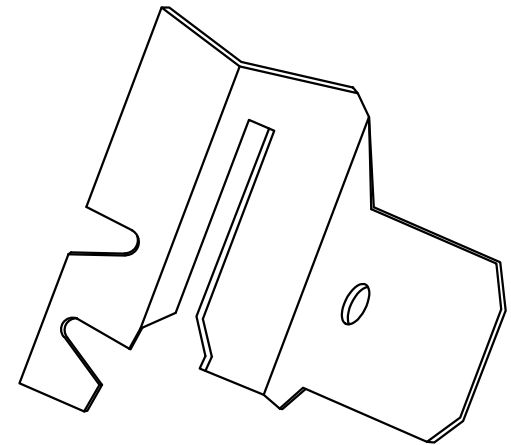
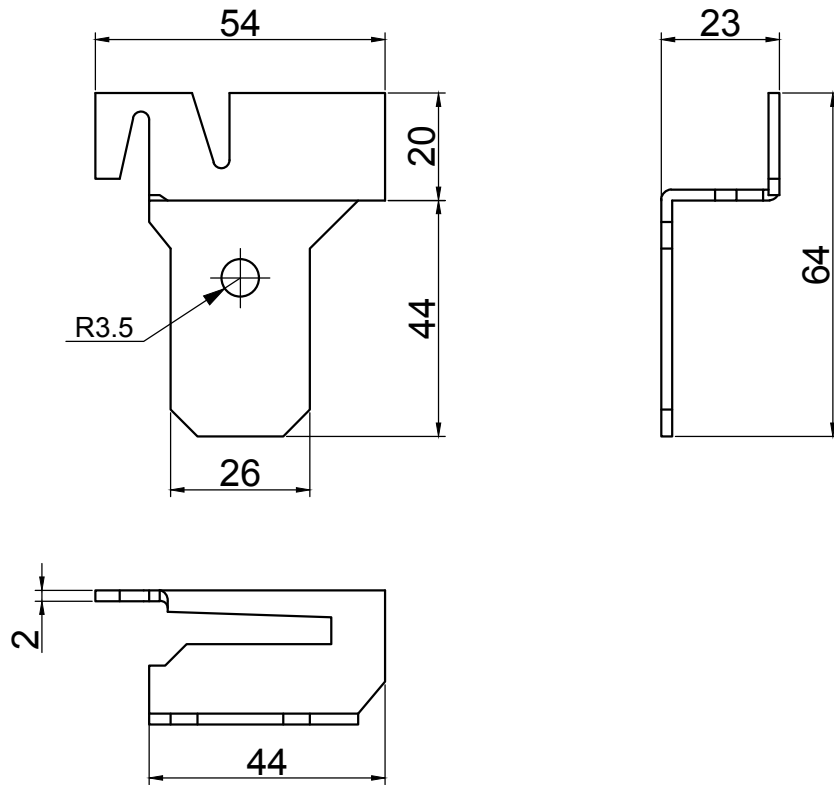
Изм.	Лист	№ докум	Подп.	Дата
Разраб.				
Проверил				
Н. контр.				
Утв.				

ЕЗЕТЕК.К3.01

Контур заземления
Глубинный заземлитель.
Общий вид

Стадия	Лист	Листов
Р	3	11
		

Держатель шин заземления, D=10-12 мм, Fl=40x4 мм, оцинк., поз.3

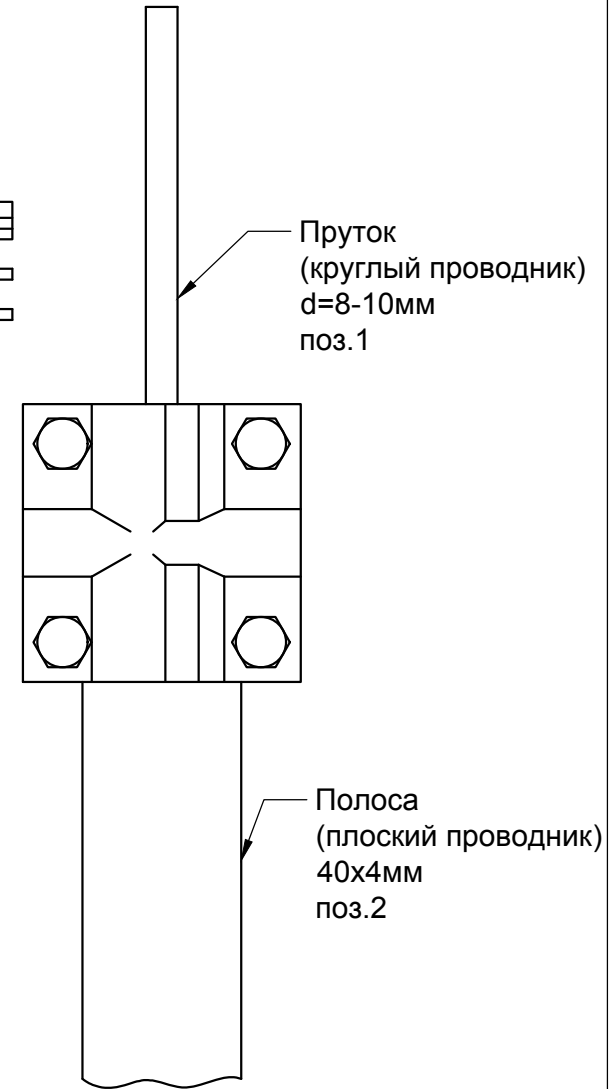
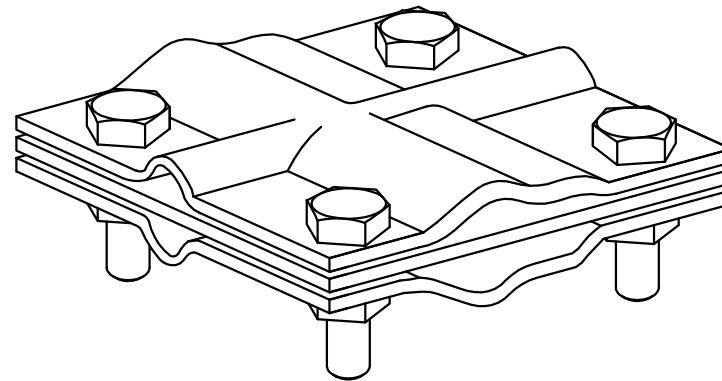
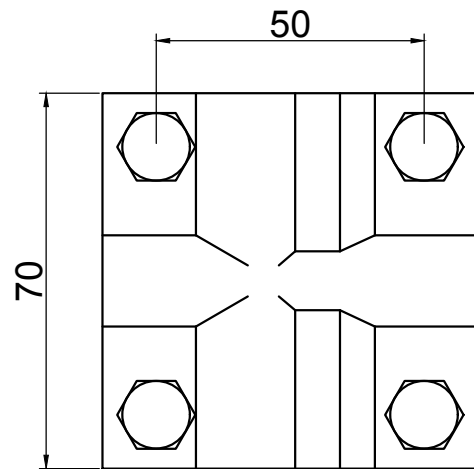
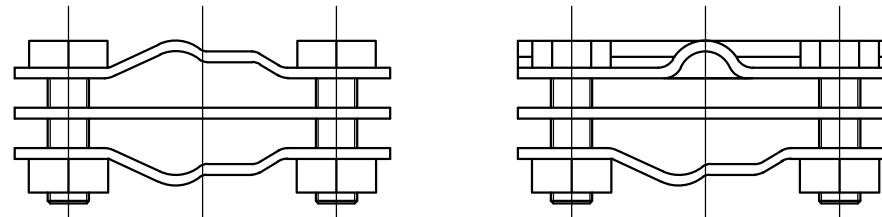
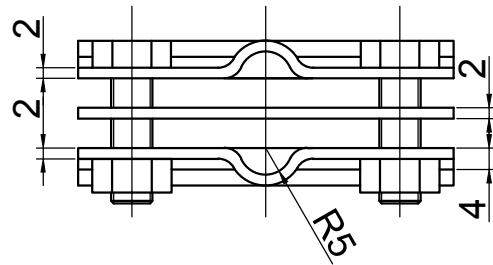


Инв. N подл.	Подл. и дата	Взам. инв. N

Изм.	Кол.уч.	Лист	N док.	Подп.	Дата

ЕЗЕТЕК.К3.01

Зажим крестообразный (полоса/пруток, полоса/пруток), поз. 4

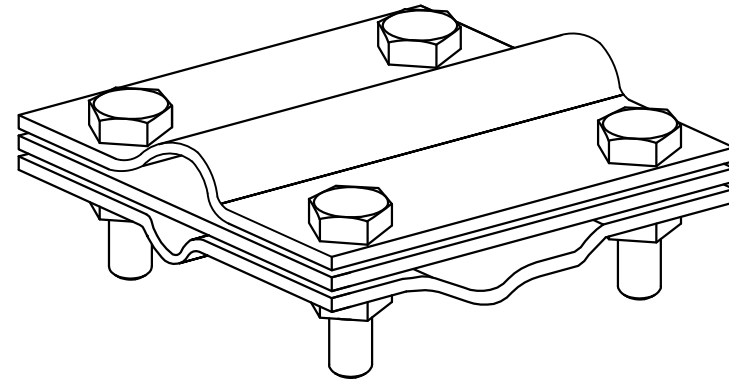
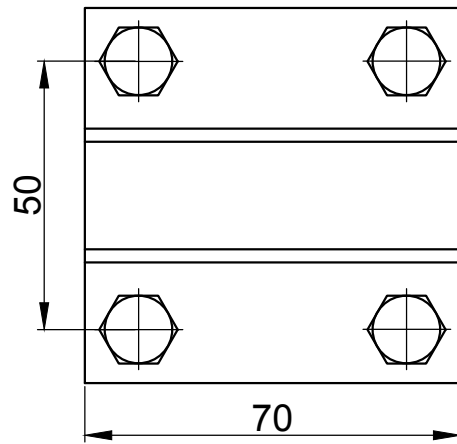
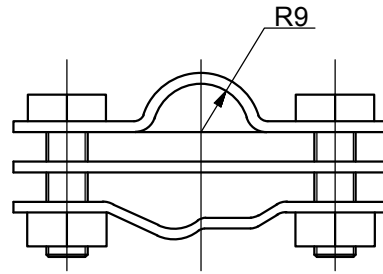
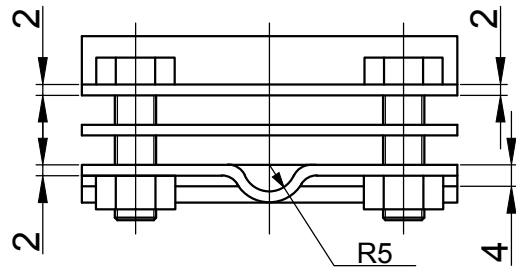


Инв. N посл.	Полн. и дата	Взам. инв. N

Изм.	Кол.уч.	Лист	N док.	Подп.	Дата

ЕЗЕТЕК.КЗ.01

Зажим крестообразный (стержень, полоса/пруток), поз. 5-1

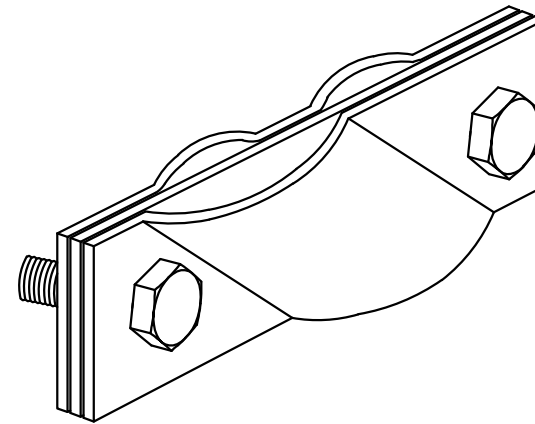
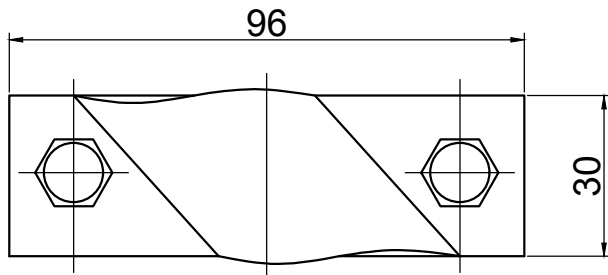
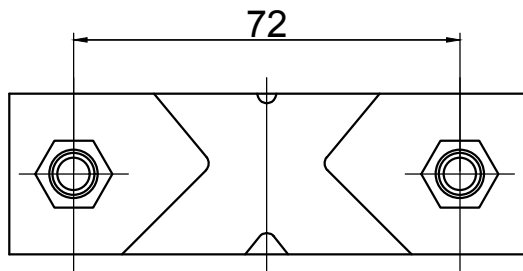
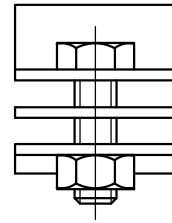
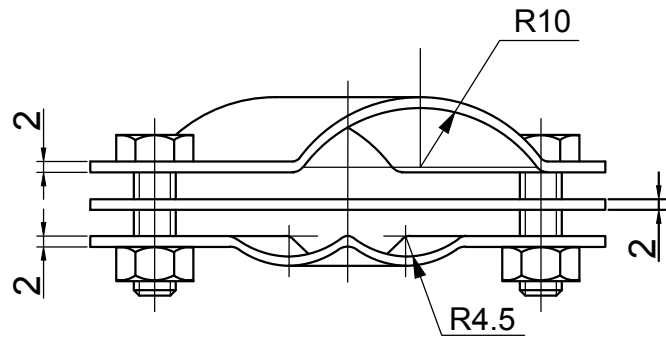


Инв. N полн.	Подл. и дата	Взам. инв. N

Изм.	Кол.уч.	Лист	N док.	Подп.	Дата

ЕЗЕТЕК.К3.01

Зажим диагональный (стержень, полоса/пруток), поз.5-2

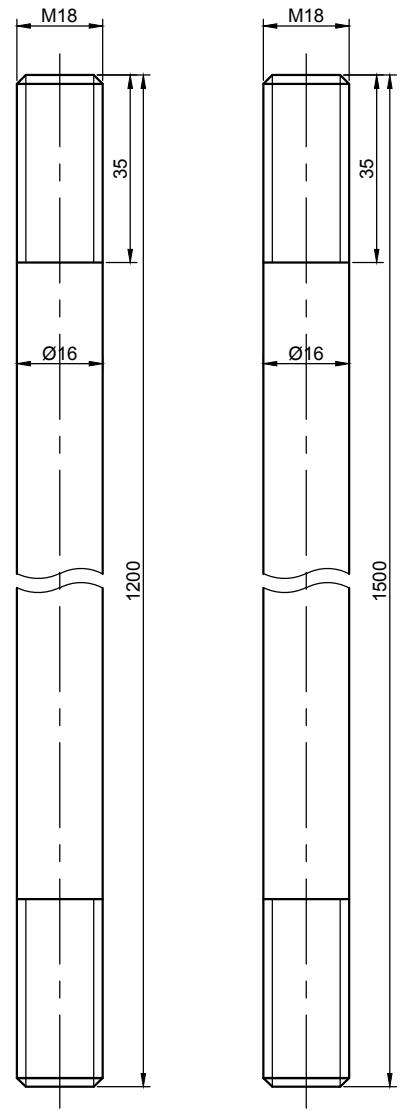
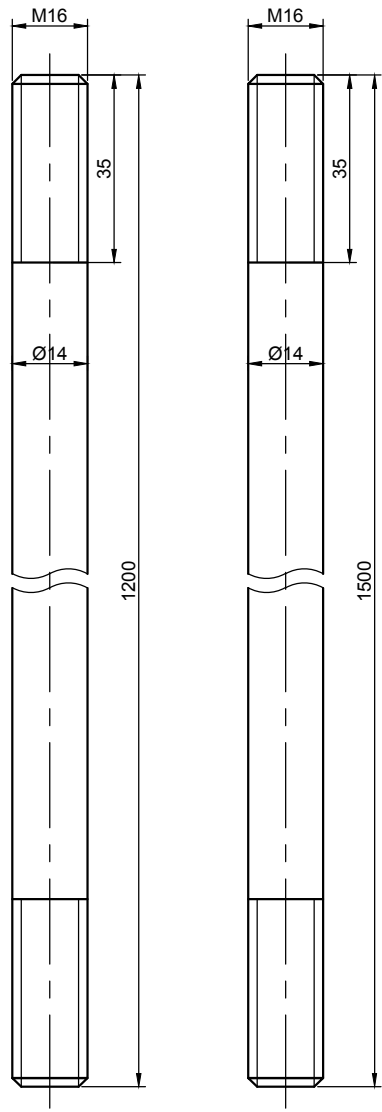


Инв. N подл.	Подл. и дата	Взам. инв. N

Изм.	Кол.уч.	Лист	N док.	Подп.	Дата

ЕЗЕТЕК.К3.01

Стержень омедненный, поз. 6

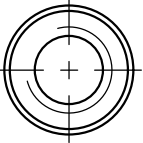
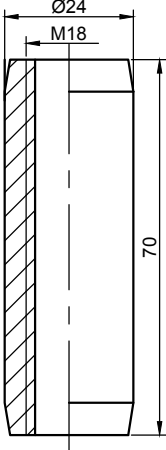
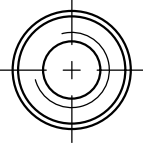
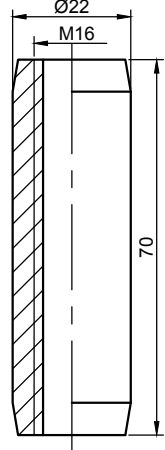


Инв. N подл.	Подл. и дата	Взам. инв. N

Изм.	Кол.уч.	Лист	N док.	Подп.	Дата

ЕЗЕТЕК.К3.01

Муфта соединительная, поз.7

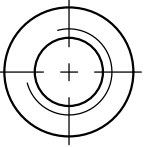
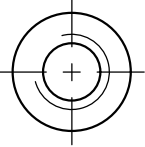
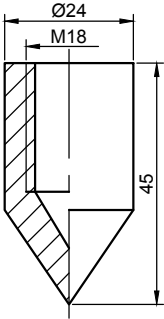
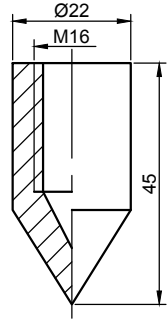


Инв. N подл.	Подл. и дата	Взам. инв. N

Изм.	Кол.уч.	Лист	N док.	Подп.	Дата

ЕЗЕТЕК.К3.01

Наконечник стартовый, поз. 8

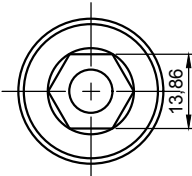
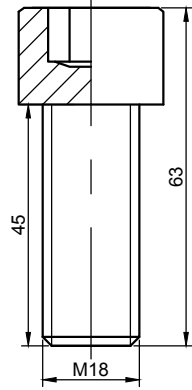
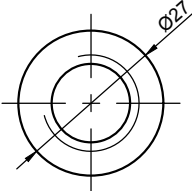
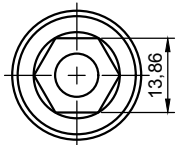
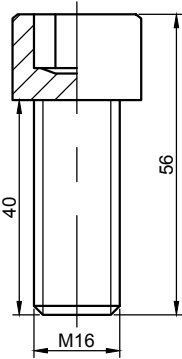
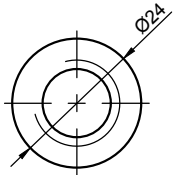


Инв. N подл.	Подл. и дата	Взам. инв. N

Изм.	Кол.уч.	Лист	N док.	Подп.	Дата

ЕЗЕТЕК.К3.01

Головка ударопримная, поз 9



Инв. N подл.	Подл. и дата	Взам. инв. N

Изм.	Кол.уч.	Лист	N док.	Подп.	Дата

ЕЗЕТЕК.К3.01